

# Lieferprogramm 2023



Klemmfittings, Armaturen,  
Anbohrschellen uvm.



MITGLIEDS -  
UNTERNEHMEN

# KUNSTSTOFFHANDEL DARMSTADT

☎ 06150 961 96 10  
📞 06150 961 96 10

e-Mail [verkauf@unidelta-fittings.de](mailto:verkauf@unidelta-fittings.de)  
[www.kunststoffhandel-DA.de](http://www.kunststoffhandel-DA.de)

## Vom innovativen Vorreiter zum Marktführer



### Langlebig und anwendungsfreundlich

Im Jahr 1973 wurde das Familienunternehmen UniDelta in Vestone (Brescia) in Italien gegründet. Die Brüder Leandro und Eugenio Freddi setzten als Pioniere der Branche auf Polyethylen als innovatives, leichtes und resistentes Material für die Herstellung von Rohren und Rohrverbindern. Ihr Erfolg gab ihnen Recht, und Polyethylen verdrängte schließlich Metall als Standardmaterial für Rohre in der Haustechnik, für Bewässerungssysteme und im Sanitärbereich vom Markt.

Die Produkte von Unidelta stehen nicht nur für Qualität, sondern auch für Langlebigkeit und beste Anwendungsfreundlichkeit. Mit diesen Vorzügen ist UniDelta unbestritten einer der Marktführer für hochwertige Anwendungen in der Wassertechnik.

Die bewährten Konstruktionen gewährleisten einen zuverlässigen Durchlauf von Flüssigkeiten und garantieren eine perfekte hydraulische Dichte im Betrieb von unter Druck-stehenden Anlagen in Verbindung mit Polyethylenrohren.

Wir setzen seit 1995 ausschließlich UniDelta ein, da diese Produkte auch keine Reklamationen mit sich bringen.

UniDelta ist Hauptbestandteil unseres Liefersortimentes.

# DELTONE

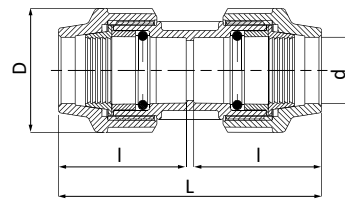
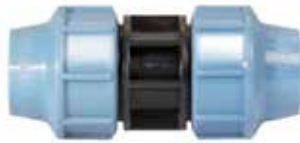
SISTEMA UNIDELTA



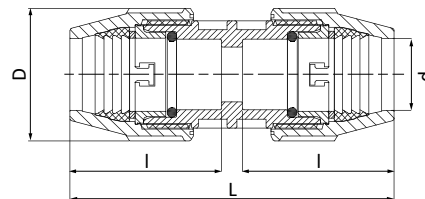
DELTONE ist der Klemmverbinder/  
Klemmfitting von Unidelta für die  
Durchmesser 50, 63, 75, 90 und 110 mm.

- Druckring, Klemmring und Überwurfmutter stellen ein einziges, integriertes Bauteil dar.
- Weniger Zeit für die Montage des Klemmfittings erforderlich.
- Leichtere Montage auch in nicht optimalen Arbeitssituationen.
- Einsetzvorgang bleibt sichtbar.
- Perfekte hydraulische und mechanische Dichtigkeit.

## PP-Kupplung

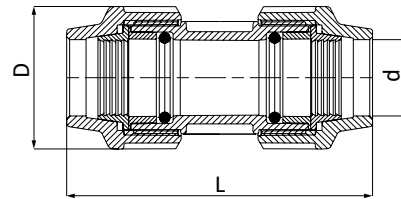
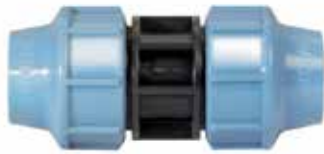


Artikel-Nr.	DIM dxd	D	L	I	PN	VPE 1	VPE 2
272-8010016	16x16	42	103	49	16	70	-
272-8010020	20x20	46	108	52	16	50	250
272-8010025	25x25	55	122	59	16	30	150
272-8010032	32x32	63	139	68	16	20	100
272-8010040	40x40	80	168	82	16	10	50

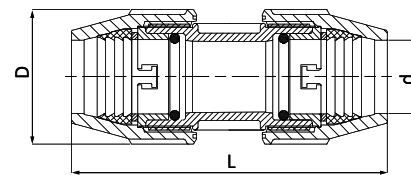


Artikel-Nr.	DIM dxd	D	L	I	PN	VPE 1	VPE 2
272-8010050	50x50	96	204	100	16	-	23
272-8010063	63x63	115	248	121	16	-	15
272-8010075	75x75	129	278	136	16	-	11
272-8010090	90x90	155	315	154	16	-	6
272-8010110	110x110	183	422	205	16	-	4

## PP-Reparatur-Kupplung

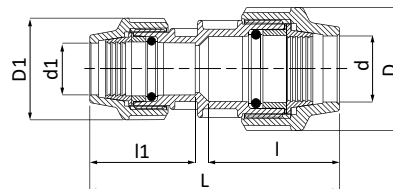


Artikel-Nr.	DIM dxd	D	L	PN	VPE 1	VPE 2
272-8011025	25x25	55	122	16	30	-
272-8011032	32x32	63	139	16	20	-
272-8011040	40x40	80	168	16	10	50

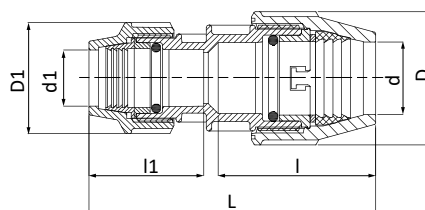


Artikel-Nr.	DIM dxd	D	L	PN	VPE 1	VPE 2
272-8011050	50x50	96	204	16	-	23
272-8011063	63x63	115	248	16	-	15
272-8011075	75x75	129	278	16	-	11
272-8011090	90x90	155	315	16	-	6
272-8011110	110x110	183	422	16	-	4

## PP-Kupplung reduziert

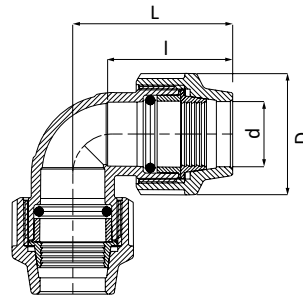


Artikel-Nr.	DIM dxd	D	D <sub>1</sub>	L	I	I <sub>1</sub>	PN	VPE 1	VPE 2
272-8110020016	20x16	46	42	110	56	50	16	60	-
272-8110025020	25x20	55	46	128	67	56	16	40	170
272-8110032020	32x20	63	46	139	70	60	16	30	130
272-8110032025	32x25	63	55	143	70	66	16	25	110
272-8110040025	40x25	80	55	158	85	66	16	15	65
272-8110040032	40x32	80	63	163	88	71	16	15	65

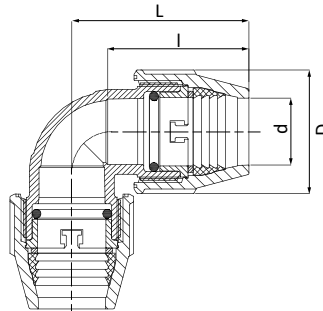


Artikel-Nr.	DIM dxd	D	D <sub>1</sub>	L	I	I <sub>1</sub>	PN	VPE 1	VPE 2
272-8110050025	50x25	96	55	166	100	64	16	8	42
272-8110050032	50x32	96	63	172	100	70	16	8	37
272-8110050040	50x40	96	80	197	102	86	16	6	27
272-8110063025	63x25	115	55	192	119	64	16	-	25
272-8110063032	63x32	115	63	194	119	71	16	-	25
272-8110063040	63x40	115	80	204	121	81	16	-	25
272-8110063050	63x50	115	96	246	130	104	16	-	16
272-8110075050	75x50	129	96	248	134	100	16	-	14
272-8110075063	75x63	129	115	285	146	130	16	-	12
272-8110090063	90x63	155	115	298	157	134	16	-	8
272-8110090075	90x75	155	129	318	162	146	16	-	7
272-8110110075	110x75	183	129	350	210	130	16	-	5
272-8110110090	110x90	183	155	370	201	157	16	-	4

PP-Winkel 90°

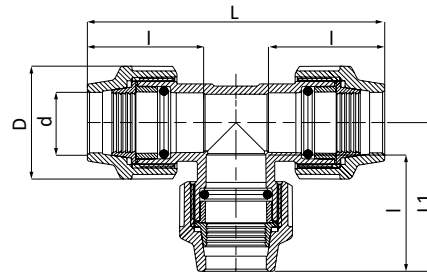


Artikel-Nr.	DIM dxd	D	L	I	PN	VPE 1	VPE 2	VPE 6
272-8050016	16x16	42	60	50	16	70	-	-
272-8050020	20x20	46	63	51	16	50	240	-
272-8050025	25x25	55	79	63	16	30	140	-
272-8050032	32x32	63	88	71	16	20	90	-
272-8050040	40x40	80	106	80	16	10	45	-

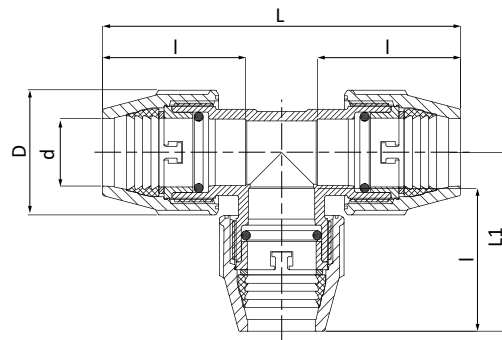


Artikel-Nr.	DIM dxd	D	L	I	PN	VPE 1	VPE 2	VPE 6
272-8050050	50x50	96	125	100	16	-	22	-
272-8050063	63x63	115	151	123	16	-	13	-
272-8050075	75x75	129	177	136	16	-	9	-
272-8050090	90x90	155	204	156	16	-	5	-
272-8050110	110x110	183	258	201	16	-	-	4

## PP-T-Stück 90°



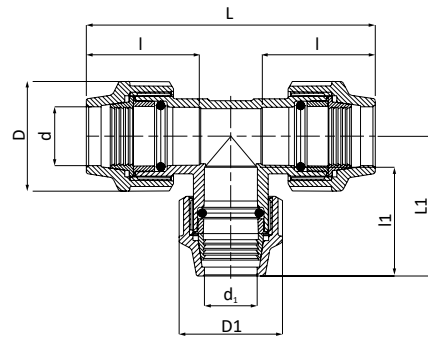
Artikel-Nr.	DIM d <sub>1</sub> x <sub>2</sub> x <sub>3</sub>	D	L	I	L <sub>1</sub>	PN	VPE 2	VPE 5	VPE 6
272-8040016	16x16x16	42	124	52	60	16	40	-	-
272-8040020	20x20x20	46	139	59	69	16	30	130	-
272-8040025	25x25x25	55	162	66	79	16	15	80	-
272-8040032	32x32x32	63	183	74	90	16	10	50	-
272-8040040	40x40x40	80	218	88	108	16	6	27	50



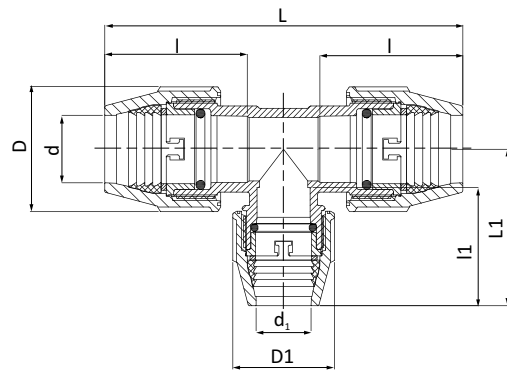
Artikel-Nr.	DIM d <sub>1</sub> x <sub>2</sub> x <sub>3</sub>	D	L	I	L <sub>1</sub>	PN	VPE 2	VPE 5	VPE 6
272-8040050	50x50x50	96	254	100	125	16	-	13	-
272-8040063	63x63x63	115	314	124	156	16	-	7	-
272-8040075	75x75x75	129	364	142	180	16	-	4	-
272-8040090	90x90x90	155	407	154	199	16	-	2	-
272-8040110	110x110x110	183	539	209	264	16	-	-	2



## PP-T-Stück 90° reduziert

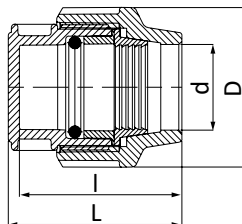


Artikel-Nr.	DIM dxdxd	D	D <sub>1</sub>	L	I	L <sub>1</sub>	I <sub>1</sub>	PN	VPE 2	VPE 5	VPE 6
272-8340020016	20x16x20	46	42	140	55	65	45	16	30	-	-
272-8340025020	25x20x25	55	46	160	63	73	56	16	20	80	-
272-8340032020	32x20x32	63	46	183	68	74	56	16	15	60	-
272-8340032025	32x25x32	63	55	183	68	84	64	16	12	55	-
272-8340040025	40x25x40	80	55	222	83	92	68	16	6	32	-
272-8340040032	40x32x40	80	63	222	83	101	79	16	6	30	-

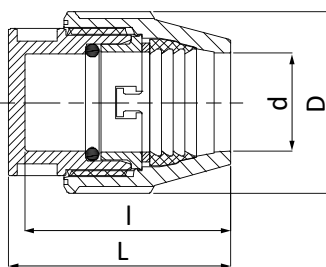


Artikel-Nr.	DIM dxdxd	D	D <sub>1</sub>	L	I	L <sub>1</sub>	I <sub>1</sub>	PN	VPE 2	VPE 5	VPE 6
272-8340050025	50x25x50	96	55	265	104	98	63	16	-	16	-
272-8340050032	50x32x50	96	63	265	104	107	68	16	-	16	-
272-8340050040	50x40x50	96	80	265	104	124	94	16	-	15	-
272-8340063025	63x25x63	115	55	336	133	116	62	16	-	11	-
272-8340063032	63x32x63	115	63	336	133	113	67	16	-	11	-
272-8340063040	63x40x63	115	80	336	133	136	94	16	-	8	-
272-8340063050	63x50x63	115	96	336	133	143	111	16	-	7	-
272-8340075050	75x50x75	125	96	365	136	166	120	16	-	6	-
272-8340075063	75x63x75	129	115	365	136	170	123	16	-	5	-
272-8340090063	90x63x90	155	115	415	154	192	133	16	-	3	-
272-8340090075	90x75x90	155	129	407	154	195	136	16	-	3	-
272-8340110075	110x75x110	183	129	535	203	220	149	16	-	-	2
272-8340110090	110x90x110	183	155	535	203	231	156	16	-	-	2

## PP-Endstopfen mit Klemmverschraubung

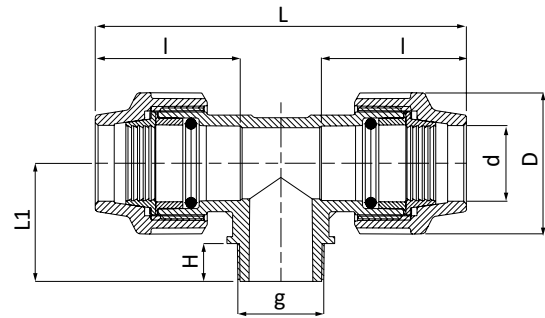


Artikel-Nr.	DIM d	D	L	I	PN	VPE 2	VPE 5
272-8120016	16	42	55	50	16	140	-
272-8120020	20	46	70	65	16	100	400
272-8120025	25	55	77	72	16	50	250
272-8120032	32	63	85	79	16	40	170
272-8120040	40	80	89	83	16	20	100

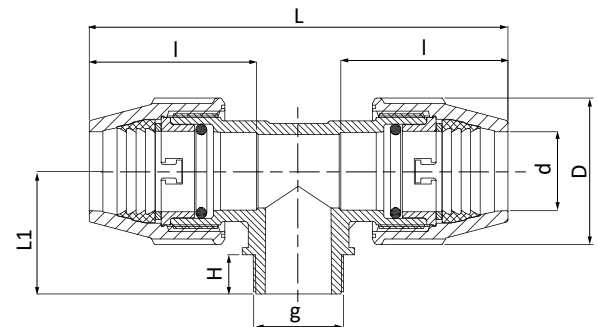


Artikel-Nr.	DIM d	D	L	I	PN	VPE 2	VPE 5
272-8120050	50	96	111	100	16	10	52
272-8120063	63	115	135	123	16	-	30
272-8120075	75	129	158	137	16	-	22
272-8120090	90	155	179	158	16	-	12
272-8120110	110	183	226	202	16	-	6

## PP-T-Stück 90° mit Außengewinde am Mittelstutzen

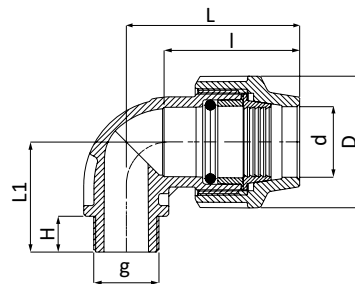


Artikel-Nr.	DIM dxgxd	D	L	I	H	L <sub>1</sub>	PN	VPE 2	VPE 5	VPE 6
272-8840016048	16x1/2"x16	42	125	50	18	36	16	50	-	-
272-8840016068	16x3/4"x16	42	125	50	18	36	16	50	-	-
272-8840020048	20x1/2"x20	46	139	56	16	35	16	40	180	-
272-8840020068	20x3/4"x20	46	139	56	17	36	16	40	180	-
272-8840025048	25x1/2"x25	55	160	63	16	35	16	25	110	-
272-8840025068	25x3/4"x25	55	160	63	17	36	16	25	110	-
272-8840025088	25x1"x25	55	160	63	19	38	16	25	100	-
272-8840032048	32x1/2"x32	63	183	68	16	35	16	15	65	-
272-8840032068	32x3/4"x32	63	183	68	17	36	16	15	65	-
272-8840032088	32x1"x32	63	183	68	20	39	16	15	65	-
272-8840032108	32x1"1/4"x32	63	183	68	22	41	16	15	60	-
272-8840040088	40x1"x40	80	218	81	20	44	16	8	35	-
272-8840040108	40x1"1/4"x40	80	218	81	22	44	16	8	35	-
272-8840040128	40x1"1/2"x40	80	218	81	22	44	16	8	35	-

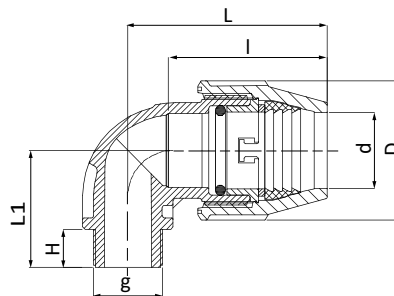


Artikel-Nr.	DIM dxgxd	D	L	I	H	L <sub>1</sub>	PN	VPE 2	VPE 5	VPE 6
272-8840050108	50x1"1/4"x50	96	264	103	24	49	16	-	17	-
272-8840050128	50x1"1/2"x50	96	264	103	25	50	16	-	17	-
272-8840050168	50x2"x50	96	264	103	29	54	16	-	17	-
272-8840063128	63x1"1/2"x63	115	335	130	25	60	16	-	10	-
272-8840063168	63x2"x63	115	335	130	27	62	16	-	10	-
272-8840063208	63x2"1/2"x63	115	335	130	28	63	16	-	10	-
272-8840075208	75x2"1/2"x75	129	365	137	32	70	16	-	6	-
272-8840075248	75x3"x75	129	365	137	35	73	16	-	6	-
272-8840090248	90x3"x90	155	408	155	35	73	16	-	4	-
272-8840090328	90x4"x90	155	408	155	41	81	16	-	4	-
272-8840110328	110x4"x110	183	538	211	42	98	16	-	-	2

## PP-Winkel 90° mit Außengewinde

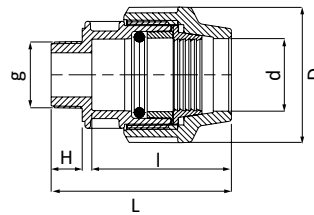


Artikel-Nr.	DIM dxg	D	I	H	L	L <sub>1</sub>	PN	VPE 2	VPE 5
272-8850016048	16x1/2"	42	40	18	54	48	16	80	-
272-8850016068	16x3/4"	42	40	19	54	48	16	80	-
272-8850020048	20x1/2"	46	46	18	57	39	16	75	350
272-8850020068	20x3/4"	46	46	19	57	40	16	75	350
272-8850025048	25x1/2"	55	54	18	66	43	16	50	220
272-8850025068	25x3/4"	55	54	19	66	44	16	50	220
272-8850025088	25x1"	55	54	22	66	47	16	50	200
272-8850032048	32x1/2"	63	58	18	78	50	16	30	130
272-8850032068	32x3/4"	63	58	19	78	51	16	30	130
272-8850032088	32x1"	63	58	22	78	53	16	30	130
272-8850032108	32x1"1/4	63	58	25	78	56	16	30	130
272-8850040088	40x1"	80	71	22	95	61	16	15	70
272-8850040108	40x1"1/4	80	71	25	95	64	16	15	70
272-8850040128	40x1"1/2	80	71	25	95	64	16	15	70

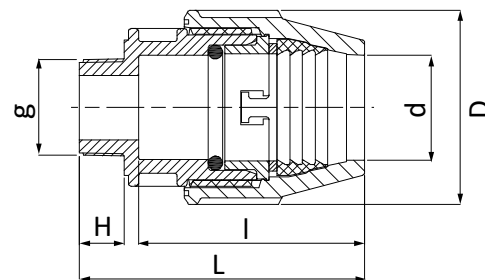


Artikel-Nr.	DIM dxg	D	I	H	L	L <sub>1</sub>	PN	VPE 2	VPE 5
272-8850050108	50x1"1/4	96	103	27	130	77	16	-	36
272-8850050128	50x1"1/2	96	103	27	130	77	16	-	36
272-8850050168	50x2"	96	103	27	130	77	16	-	36
272-8850063128	63x1"1/2	115	130	23	160	85	16	-	20
272-8850063168	63x2"	115	130	28	160	100	16	-	20
272-8850063208	63x2"1/2	115	130	32	160	104	16	-	20
272-8850075168	75x2"	129	-	-	-	-	-	-	14
272-8850075208	75x2"1/2	129	143	32	180	104	16	-	13
272-8850075248	75x3"	129	143	35	180	107	16	-	13
272-8850090248	90x3"	155	158	35	200	114	16	-	7
272-8850090328	90x4"	155	158	41	200	120	16	-	7
272-8850110328	110x4"	183	211	42	265	144	16	-	4

## PP-Anschlussverschraubung mit Außengewinde



Artikel-Nr.	DIM dxg	D	L	I	H	PN	VPE 2	VPE 5
272-8020016038	16x3/8"	42	69	50	13	16	140	-
272-8020016048	16x1/2"	42	69	50	16	16	140	-
272-8020016068	16x3/4"	42	69	50	17	16	140	-
272-8020020048	20x1/2"	46	81	61	16	16	80	380
272-8020020068	20x3/4"	46	82	61	17	16	80	380
272-8020020088	20x1"	46	85	61	20	16	80	380
272-8020025048	25x1/2"	55	89	69	16	16	50	240
272-8020025068	25x3/4"	55	90	69	17	16	50	240
272-8020025088	25x1"	55	93	69	20	16	50	220
272-8020032048	32x1/2"	63	98	76	16	16	30	160
272-8020032068	32x3/4"	63	98	76	17	16	30	160
272-8020032088	32x1"	63	101	76	20	16	30	160
272-8020032108	32x1"1/4	63	104	76	23	16	30	150
272-8020032128	32x1"1/2	63	104	76	23	16	30	140
272-8020040088	40x1"	80	108	82	21	16	20	90
272-8020040108	40x1"1/4	80	117	82	29	16	20	85
272-8020040128	40x1"1/2	80	117	82	28	16	20	85
272-8020040168	40x2"	80	120	82	34	16	20	85

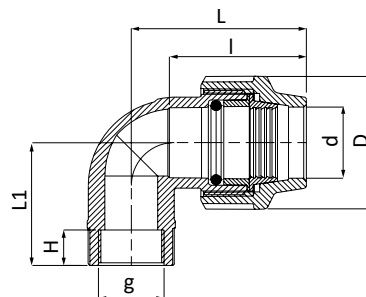


Artikel-Nr.	DIM dxg	D	L	I	H	PN	VPE 2	VPE 5
272-8020050088	50x1"	96	128	99	23	16	-	45
272-8020050108	50x1"1/4	96	133	99	28	16	-	45
272-8020050128	50x1"1/2	96	133	99	28	16	-	45
272-8020050168	50x2"	96	137	99	32	16	-	45
272-8020063108	63x1"1/4	115	157	120	28	16	-	28
272-8020063128	63x1"1/2	115	157	120	28	16	-	28

## PP-Anschlussverschraubung mit Außengewinde

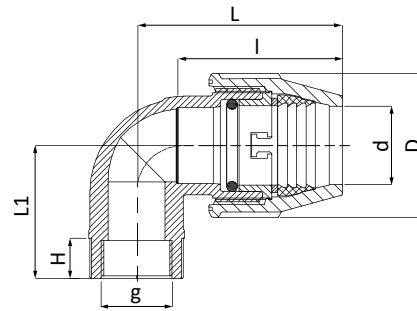
Artikel-Nr.	DIM dxg	D	L	I	H	PN	VPE 2	VPE 5
272-8020063168	63x2"	115	161	120	32	16	-	28
272-8020063208	63x2"1/2	115	158	120	29	16	-	25
272-8020075168	75x2"	129	171	135	27	16	-	18
272-8020075208	75x2"1/2	129	178	135	34	16	-	18
272-8020075248	75x3"	129	178	135	34	16	-	18
272-8020090168	90x2"	155	200	158	34	16	-	10
272-8020090208	90x2"1/2	155	200	158	34	16	-	10
272-8020090248	90x3"	155	200	158	34	16	-	10
272-8020090328	90x4"	155	200	158	36	16	-	10
272-8020110168	110x2"	183	247	198	34	16	-	6
272-8020110248	110x3"	183	250	198	37	16	-	6
272-8020110328	110x4"	183	250	200	37	16	-	6

## PP-Winkel 90° mit Innengewinde



Artikel-Nr.	DIM dxg	D	I	H	L	L <sub>1</sub>	PN	VPE 2	VPE 5
272-8150016048	16x1/2"	42	40	18	54	48	16	80	-
272-8150016068	16x3/4"	42	40	18	54	48	16	80	-
272-8150020048	20x1/2"	46	46	18	57	39	16	60	350
272-8150020068	20x3/4"	46	46	18	57	40	16	60	330
272-8150025048	25x1/2"	55	54	18	66	45	16	35	210
272-8150025068	25x3/4"	55	54	18	66	45	16	35	210
272-8150025088	25x1"	55	54	20	66	48	16	35	200
272-8150032048	32x1/2"	63	58	17	78	48	16	25	130
272-8150032068	32x3/4"	63	58	18	78	49	16	25	130
272-8150032088	32x1"	63	58	21	78	51	16	25	130
272-8150032108	*32x1"1/4	63	58	26	78	60	16	25	110
272-8150040068	40x3/4"	80	71	18	95	55	16	15	70
272-8150040088	40x1"	80	71	21	95	59	16	15	70
272-8150040108	*40x1"1/4	80	71	25	95	64	16	15	60
272-8150040128	*40x1"1/2	80	71	25	95	66	16	15	60

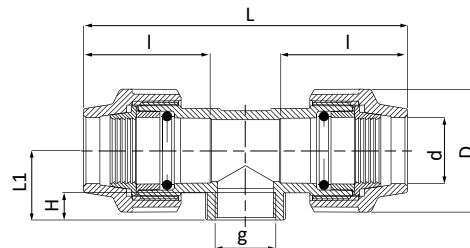
## PP-Winkel 90° mit Innengewinde



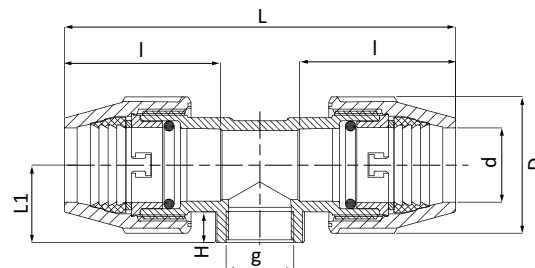
Artikel-Nr.	DIM dxg	D	I	H	L	L <sub>1</sub>	PN	VPE 2	VPE 5
272-8150050108	*50x1"1/4	96	103	24	130	85	16	-	29
272-8150050128	*50x1"1/2	96	103	27	130	92	16	-	29
272-8150050168	*50x2"	96	103	27	130	98	16	-	29
272-8150063128	*63x1"1/2	115	130	26	160	101	16	-	17
272-8150063168	*63x2"	115	130	35	160	108	16	-	17
272-8150063208	*63x2"1/2	115	130	35	160	108	16	-	17
272-8150075168	*75x2"	129	143	36	180	123	16	-	11
272-8150075208	*75x2"1/2	129	143	37	180	125	16	-	10
272-8150075248	*75x3"	129	143	38	180	129	16	-	10
272-8150090248	*90x3"	155	158	40	200	140	16	-	6
272-8150090328	*90x4"	155	158	40	200	142	16	-	6
272-8150110248	*110x3"	183	211	40	265	134	16	-	4
272-8150110328	*110x4"	183	211	40	265	138	16	-	4

\* Die Gewindeöffnung ist mit einem Ring aus rostfreiem Stahl verstärkt.

## PP-T-Stück 90° mit Innengewinde am Mittelstutzen



Artikel-Nr.	DIM dxgxd	D	L	I	H	L <sub>1</sub>	PN	VPE 2	VPE 5	VPE 6
272-8140016048	16x1/2"x16	42	123	49	17	31	16	50	-	-
272-8140016068	16x3/4"x16	42	123	49	17	31	16	50	-	-
272-8140020048	20x1/2"x20	46	139	55	19	47	16	40	180	-
272-8140020068	20x3/4"x20	46	139	55	19	47	16	40	180	-
272-8140025048	25x1/2"x25	55	160	63	16	50	16	25	110	-
272-8140025068	25x3/4"x25	55	160	63	16	50	16	25	100	-
272-8140025088	25x1"x25	55	160	63	21	55	16	25	100	-
272-8140032048	32x1/2"x32	63	183	68	17	53	16	15	70	-
272-8140032068	32x3/4"x32	63	183	68	17	53	16	15	70	-
272-8140032088	32x1"x32	63	183	68	21	57	16	15	65	-
272-8140032108	*32x1"1/4x32	63	183	68	24	60	16	15	60	-
272-8140040088	40x1"x40	80	205	81	21	45	16	8	35	-
272-8140040108	*40x1"1/4x40	80	217	81	25	49	16	8	35	-
272-8140040128	*40x1"1/2x40	80	210	81	23	47	16	8	35	-



Artikel-Nr.	DIM dxgxd	D	L	I	H	L <sub>1</sub>	PN	VPE 2	VPE 5	VPE 6
272-8140050048	50x1/2"x50	96	254	97	31	61	16	-	18	-
272-8140050108	*50x1"1/4x50	96	254	97	24	54	16	-	18	-
272-8140050128	*50x1"1/2x50	96	254	97	24	54	16	-	18	-
272-8140050168	*50x2"x50	96	254	97	27	57	16	-	18	-
272-8140063108	*63x1"1/4x63	115	313	123	27	62	16	-	12	-
272-8140063128	*63x1"1/2x63	115	313	123	27	62	16	-	12	-
272-8140063168	*63x2"x63	115	313	123	30	65	16	-	12	-
272-8140063208	*63x2"1/2x63	115	313	123	30	65	16	-	12	-
272-8140075168	*75x2"x75	129	362	138	35	84	16	-	8	-
272-8140075208	*75x2"1/2x75	129	362	138	35	84	16	-	7	-

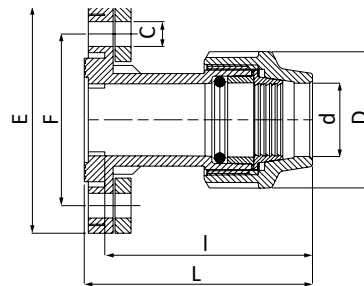


## PP-T-Stück 90° mit Innengewinde am Mittelstutzen

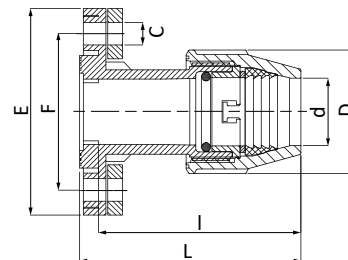
Artikel-Nr.	DIM dxgxd	D	L	I	H	L <sub>1</sub>	PN	VPE 2	VPE 5	VPE 6
272-8140075248	*75x3"x75	129	362	138	36	85	16	-	7	-
272-8140090208	*90x2"1/2x90	155	406	154	43	91	16	-	4	-
272-8140090248	*90x3"x90	155	406	154	47	95	16	-	4	-
272-8140090328	*90x4"x90	155	406	154	47	95	16	-	4	-
272-8140110248	*110x3"x110	183	534	205	41	104	16	-	-	4
272-8140110328	*110x4"x110	183	534	205	45	104	16	-	-	4

\* Die Gewindeöffnung ist mit einem Ring aus rostfreiem Stahl verstärkt.

## PP-Flansch-Muffenstück mit Klemmverschraubung



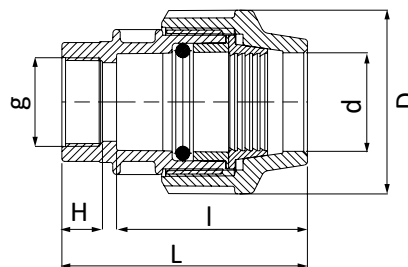
Artikel-Nr.	DIM dxDN	D	L	I	E	F	C	NF	PN	VPE 2	VPE 5
272-8220040040	40x1"1/2 (DN40)	80	141	128	152	110	18	4	16	-	20



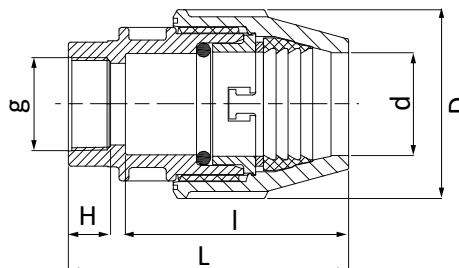
Artikel-Nr.	DIM dxDN	D	L	I	E	F	C	NF	PN	VPE 2	VPE 5
272-8220050040	50x1"1/2 (DN40)	96	162	148	152	110	18	4	16	-	14
272-8220050050	50x2" (DN50)	96	162	148	165	125	18	4	16	-	14
272-8220063050	63x2" (DN50)	115	193	178	165	125	18	4	16	-	13
272-8220063065	63x2"1/2 (DN65)	115	193	178	184	144	18	4	16	-	13
272-8220075065	75x2"1/2 (DN65)	129	201	186	184	144	18	4	16	-	8
272-8220075080	75x3" (DN80)	129	203	186	198	158	18	8	16	-	7
272-8220090080	90x3" (DN80)	155	220	202	198	158	18	8	16	-	6
272-8220090100	90x4" (DN100)	155	223	202	220	180	18	8	16	-	6
272-8220110100	110x4" (DN100)	183	253	233	220	180	18	8	16	-	4

Verstärkungsflansch aus verzinktem Stahl.

## PP-Anschlussverschraubung mit Innengewinde



Artikel-Nr.	DIM dxd	D	L	I	H	PN	VPE 1	VPE 2
272-8030016048	16x1/2"	42	69	50	17	16	120	-
272-8030016068	16x3/4"	42	73	50	19	16	120	-
272-8030020048	20x1/2"	46	77	58	18	16	90	350
272-8030020068	20x3/4"	46	79	58	20	16	90	350
272-8030020088	20x1"	46	81	58	22	16	80	320
272-8030025048	25x1/2"	55	84	65	18	16	50	220
272-8030025068	25x3/4"	55	86	65	20	16	50	220
272-8030025088	25x1"	55	88	65	22	16	50	200
272-8030032048	32x1/2"	63	92	71	18	16	30	150
272-8030032068	32x3/4"	63	94	71	20	16	30	150
272-8030032088	32x1"	63	96	71	22	16	30	150
272-8030032108	*32x1"1/4	63	97	71	23	16	30	140
272-8030040088	40x1"	80	110	81	20	16	20	85
272-8030040108	*40x1"1/4	80	112	81	22	16	20	85
272-8030040128	*40x1"1/2	80	113	81	23	16	20	85



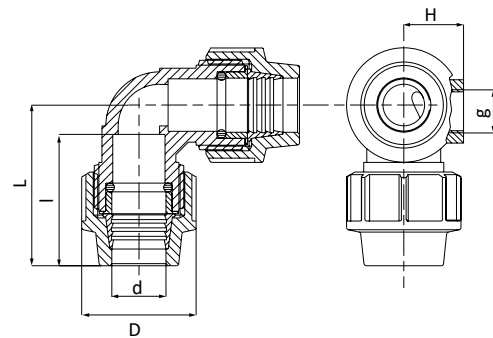
Artikel-Nr.	DIM dxd	D	L	I	H	PN	VPE 1	VPE 2
272-8030050108	*50x1"1/4	96	131	100	22	16	-	45
272-8030050128	*50x1"1/2	96	132	100	23	16	-	45
272-8030050168	*50x2"	96	137	100	22	16	-	40
272-8030063108	*63x1"1/4	115	159	121	23	16	-	28
272-8030063128	*63x1"1/2	115	160	121	28	16	-	28
272-8030063168	*63x2"	115	165	121	22	16	-	28
272-8030063208	*63x2"1/2	115	168	121	23	16	-	26
272-8030075168	*75x2"	129	182	137	28	16	-	18

## PP-Anschlussverschraubung mit Innengewinde

Artikel-Nr.	DIM dxd	D	L	I	H	PN	VPE 1	VPE 2
272-8030075208	*75x2"1/2	129	187	137	33	16	-	18
272-8030075248	*75x3"	129	187	137	33	16	-	17
272-8030090168	*90x2"	155	190	152	26	16	-	11
272-8030090208	*90x2"1/2	155	195	152	33	16	-	10
272-8030090248	*90x3"	155	195	152	33	16	-	10
272-8030090328	*90x4"	155	204	152	42	16	-	10
272-8030110248	*110x3"	183	263	204	40	16	-	6
272-8030110328	*110x4"	183	263	204	43	16	-	6

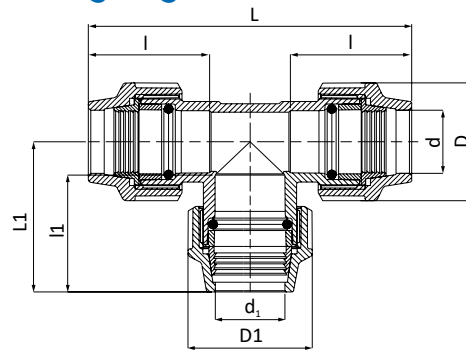
\* Die Gewindeöffnung ist mit einem Ring aus rostfreiem Stahl verstärkt.

## PP-Winkel 90° mit seitlichem Innengewinde-Abgang

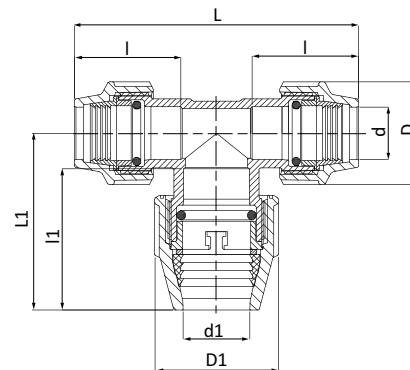


Artikel-Nr.	DIM dxdxg	D	L	I	H	PN	VPE 1	VPE 2
272-8650025048	25x25x1/2"	55	79	63	30	16	-	23
272-8650032048	32x32x1/2"	63	88	71	35	16	-	15
272-8650032068	32x32x3/4"	63	88	71	36	16	-	11

## PP-T-Stück 90° mit vergrößertem Mittelabgang

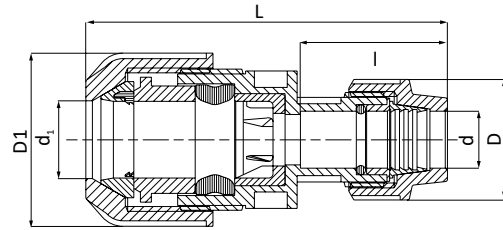


Artikel-Nr.	DIM dxdxd	D	D <sub>1</sub>	L	I	L <sub>1</sub>	I <sub>1</sub>	PN	VPE 1	VPE 2
272-8640020025	20x25x20	46	55	139	56	79	65	16	-	110
272-8640025032	25x32x25	55	63	160	63	86	69	16	-	70
272-8640032040	32x40x32	63	80	183	68	99	81	16	-	40



Artikel-Nr.	DIM dxdxd	D	D <sub>1</sub>	L	I	L <sub>1</sub>	I <sub>1</sub>	PN	VPE 1	VPE 2
272-8640040050	40x50x40	80	96	218	81	119	97	16	-	23

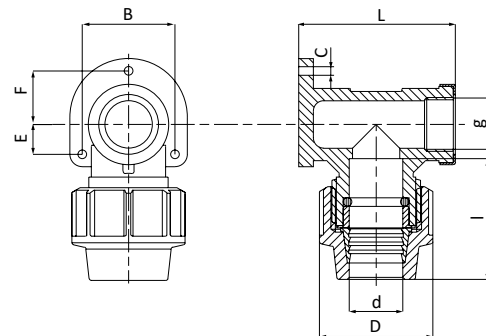
## PP-Spezialkupplung für Übergänge von PE auf andere Werkstoffe



Artikel-Nr.	DIM dxd	D	D <sub>1</sub>	L	I	PN	VPE 1	VPE 2
272-8610015020	15/22x20	46	62	145	60	10	20	-
272-8610015025	15/22x25	55	62	145	64	10	20	-
272-8610020020	*20/27x20	46	68	150	64	10	20	-
272-8610020025	20/27x25	55	68	150	64	10	20	-
272-8610027025	27/35x25	55	77	158	64	10	18	-
272-8610020032	20/27x32	63	68	158	72	10	18	-
272-8610027032	27/35x32	63	77	165	72	10	15	-

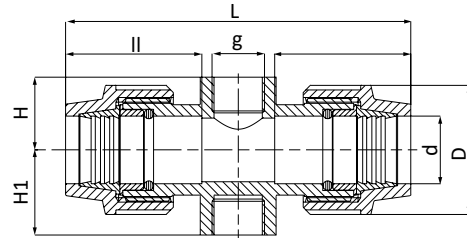
\* Herstellung nur für Mindestlosgrößen in Absprache mit der Verkaufsabteilung.

## PP-Wandscheibe mit Innengewinde und Klemmanschluss



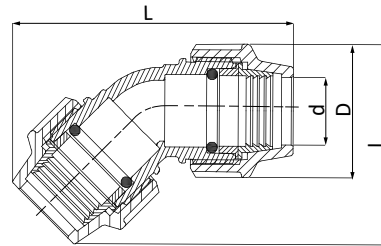
Artikel-Nr.	DIM dxg	D	L	I	C	B	E	F	PN	VPE 1	VPE 2
272-8631020048	20x1/2"	46	62	49	3,8	38	12	22	16	55	-
272-8631025068	25x3/4"	55	75	59	4	44	15	27	16	35	-
272-8631032088	32x1"	63	81	68	4	56	20	28	16	25	-

## PP-T-Stück 90° mit Innengewinde und Anschlussstutzen für Pflöcke

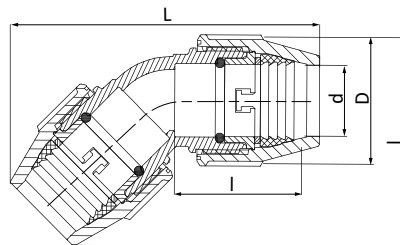


Artikel-Nr.	DIM dxgxd	D	L	I	H	H <sub>1</sub>	PN	VPE 1	VPE 2
272-8641032068	32x3/4"x32	63	168	66	36	41	16	-	70

## PP-Winkel 45°

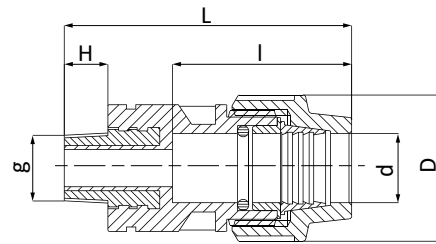


Artikel-Nr.	DIM dxd	D	L	I	PN	VPE 1	VPE 2
272-8460020	20x20	46	115	75	16	50	-
272-8460025	25x25	55	140	100	16	30	-
272-8460032	32x32	63	160	115	16	20	-
272-8460040	40x40	80	190	130	16	10	-



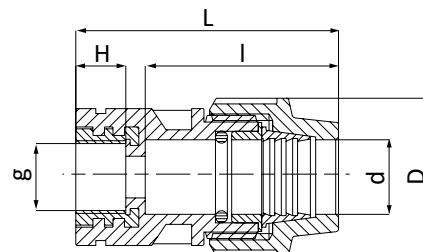
Artikel-Nr.	DIM dxd	D	L	I	PN	VPE 1	VPE 2
272-8460050	50x50	96	240	165	16	-	20
272-8460063	63x63	115	250	175	16	-	15

## PP-Anschlussverschraubung mit Außengewinde aus Messing



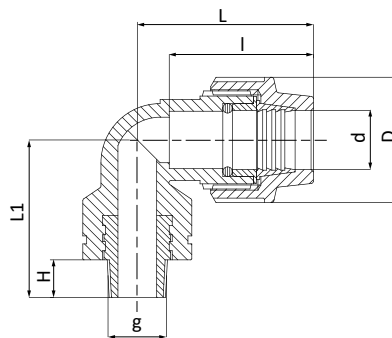
Artikel-Nr.	DIM dxg	D	L	I	H	PN	VPE 1	VPE 2
272-8720020048	20x1/2"	46	96	58	14	16	70	-
272-8720025068	25x3/4"	55	105	64	15	16	45	-
272-8720032088	32x1"	63	123	69	18	16	25	-
272-8720040108	40x1"1/4	80	151	81	23	16	15	-
272-8720050128	50x1"1/2	96	158	98	22	16	-	40
272-8720063168	63x2"	115	182	122	22	16	-	20

## PP-Anschlussverschraubung mit Innengewinde aus Messing



Artikel-Nr.	DIM dxg	D	L	I	H	PN	VPE 1	VPE 2
272-8730020048	20x1/2"	46	96	58	14	16	80	-
272-8730025068	25x3/4"	55	105	64	15	16	45	-
272-8730032088	32x1"	63	106	69	18	16	25	-
272-8730040108	40x1"1/4	80	118	82	20	16	15	-
272-8730050128	50x1"1/2	96	137	99	23	16	-	40
272-8730063168	63x2"	115	160	121	24	16	-	20

## PP-Winkel 90° mit Außengewinde aus Messing



Artikel-Nr.	DIM dxg	D	L	I	L <sub>1</sub>	H	PN	VPE 1	VPE 2
<b>272-8750020048</b>	20x1/2"	46	68	54	64	14,5	16	65	-
<b>272-8750020068</b>	20x3/4"	46	68	54	66	16	16	65	-
<b>272-8750025068</b>	25x3/4"	55	80	64	66	16	16	40	-
<b>272-8750032088</b>	32x1"	62	93	71	86	29	16	20	-
<b>272-8750040108</b>	40x1"1/4	80	109	82	87	23	16	15	-
<b>272-8750050128</b>	50x1"1/2	96	122	91	87	23	16	-	38
<b>272-8750063168</b>	63x2"	115	140	107	105	27	16	-	20

## ERSATZTEILE

### Überwurfmutter



Artikel-Nr.	DIM	Artikel-Nr.	DIM
<b>272-8910016</b>	16	<b>272-8910050</b>	50
<b>272-8910020</b>	20	<b>272-8910063</b>	63
<b>272-8910025</b>	25	<b>272-8910075</b>	75
<b>272-8910032</b>	32	<b>272-8910090</b>	90
<b>272-8910040</b>	40	<b>272-8910110</b>	110



## Druckring



Artikel-Nr.	DIM	Artikel-Nr.	DIM
272-8920016	16	272-8920050	50
272-8920020	20	272-8920063	63
272-8920025	25	272-8920075	75
272-8920032	32	272-8920090	90
272-8920040	40	272-8920110	110

## Klemmring aus Polyacetal



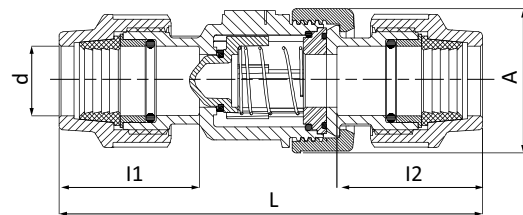
Artikel-Nr.	DIM	Artikel-Nr.	DIM
502-8930016	16	502-8930050	50
502-8930020	20	502-8930063	63
502-8930025	25	502-8930075	75
502-8930032	32	502-8930090	90
502-8930040	40	502-8930110	110

## O-Ring-Dichtung aus NBR

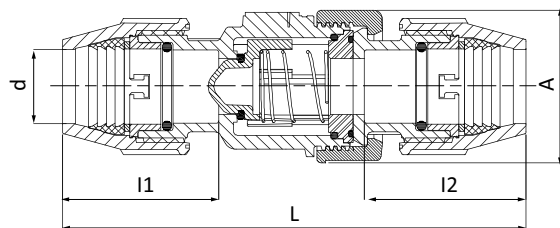


Artikel-Nr.	DIM	Artikel-Nr.	DIM
502-8609016	16	502-8609050	50
502-8609020	20	502-8609063	63
502-8609025	25	502-8609075	75
502-8609032	32	502-8609090	90
502-8609040	40	502-8609110	110

## PP-Rückschlagventil mit beidseitigem Klemmanschluss

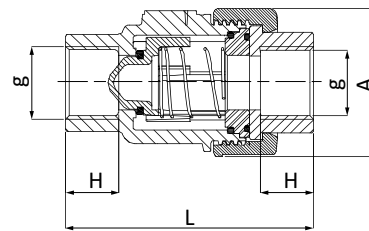


Artikel-Nr.	DIM dxd	L	I <sub>1</sub>	I <sub>2</sub>	A	VPE 1	VPE 2
272-3320020	20x20	161	54	57	50	40	-
272-3320025	25x25	180	57	62	60	30	-
272-3320032	32x32	201	64	70	68	-	60
272-3320040	40x40	246	82	90	80	-	35



Artikel-Nr.	DIM dxd	L	I <sub>1</sub>	I <sub>2</sub>	A	VPE 1	VPE 2
272-3320050	50x50	303	110	110	96	-	25
272-3320063	63x63	342	130	126	116	-	12

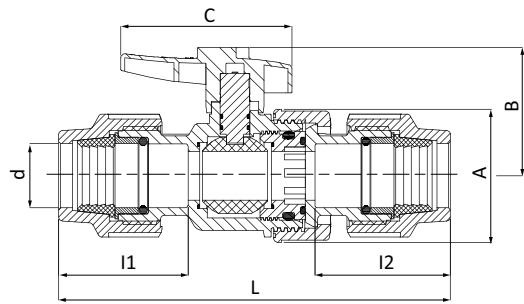
## PP-Rückschlagventil mit beidseitigem Innengewinde



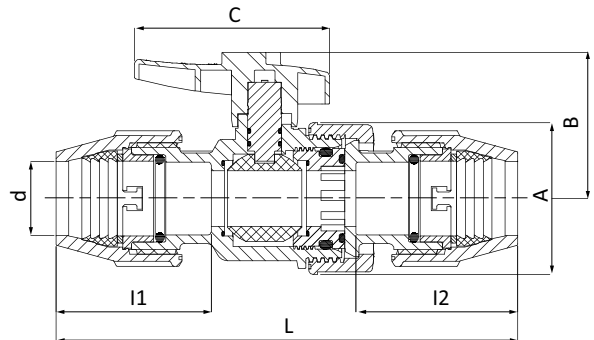
Artikel-Nr.	DIM gxg	L	H	A	VPE 1	VPE 2
272-3321048	1/2"x1/2"	89	17	50	60	-
272-3321068	3/4"x3/4"	99	18	60	45	-
272-3321088	1"x1"	110	21	68	-	80
272-3321108	*1"1/4x1"1/4	128	24	80	-	60
272-3321128	*1"1/2x1"1/2	142	24	96	-	40
272-3321168	*2"x2"	167	27	116	-	30

\* Die Gewindeöffnung ist mit einem Ring aus rostfreiem Stahl verstärkt.

## PP-Kugelhahn mit beidseitigem Klemmanschluss



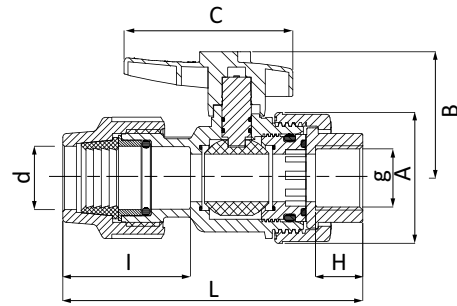
Artikel-Nr.	DIM dxd	L	I <sub>1</sub>	I <sub>2</sub>	A	B	C	VPE 1	VPE 2
272-3300020	20x20	161	54	57	50	51	68	30	-
272-3300025	25x25	180	57	62	60	60	76	20	-
272-3300032	32x32	201	64	70	68	67	89	-	45
272-3300040	40x40	246	82	90	80	77	100	-	25



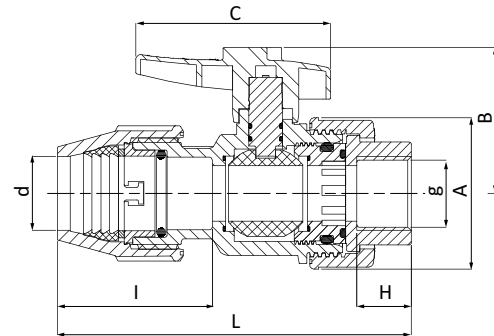
Artikel-Nr.	DIM dxd	L	I <sub>1</sub>	I <sub>2</sub>	A	B	C	VPE 1	VPE 2
272-3300050	50x50	303	110	110	96	88	116	-	15
272-3300063	63x63	342	115	126	116	100	127	-	10
272-3300075	*75x75	420	145	154	165	123	155	-	5

\* PN 10 bar.

## PP-Kugelhahn mit Klemmanschluss und Innengewinde



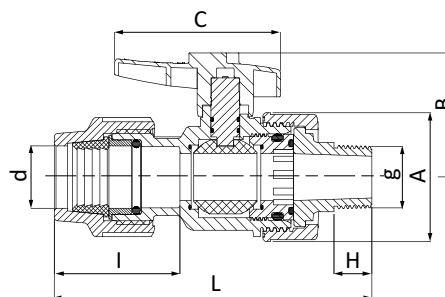
Artikel-Nr.	DIM dxg	L	I	H	A	B	C	VPE 1	VPE 2
272-3301020048	20x1/2"	126	54	17	50	51	68	40	-
272-3301025068	25x3/4"	142	57	18	60	60	76	25	-
272-3301032088	32x1"	156	64	21	68	67	89	-	55
272-3301040108	*40x1"1/4	205	82	24	80	77	100	-	35



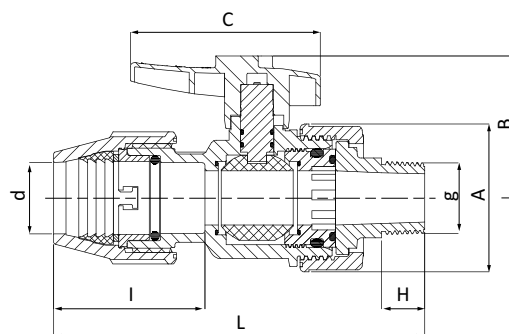
Artikel-Nr.	DIM dxg	L	I	H	A	B	C	VPE 1	VPE 2
272-3301050128	*50x1"1/2	240	110	24	96	88	116	-	20
272-3301063168	*63x2"	275	130	27	116	100	127	-	15

\* Die Gewindeöffnung ist mit einem Ring aus rostfreiem Stahl verstärkt.

## PP-Kugelhahn mit Klemmanschluss und Außengewinde

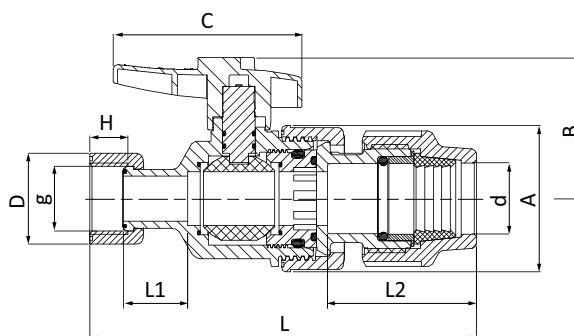


Artikel-Nr.	DIM dxg	L	I	H	A	B	C	VPE 1	VPE 2
272-3302020048	20x1/2"	133	54	16	50	51	68	40	-
272-3302025068	25x3/4"	149	57	17	60	60	76	25	-
272-3302032088	32x1"	166	64	20	68	67	89	-	55
272-3302040108	40x1"1/4	208	82	23	80	77	100	-	35



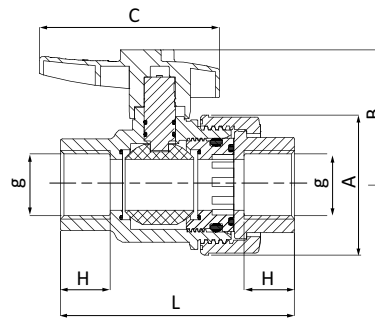
Artikel-Nr.	DIM dxg	L	I	H	A	B	C	VPE 1	VPE 2
272-3302050128	50x1"1/2	245	110	23	96	88	116	-	20
272-3302063168	63x2"	273	130	27	116	100	127	-	15

## PP-Kugelhahn mit Klemm- und Überwurfmutteranschluss



Artikel-Nr.	DIM dxg	L	L1	L2	A	B	C	D	H	VPE 1	VPE 2
272-3303025068	25x3/4"	158	24	64	60	60	76	60	11	25	-
272-3303025088	25x1"	178	30	64	60	60	76	67	15	25	-
272-3303032088	32x1"	182	30	70	68	67	89	67	15	-	60

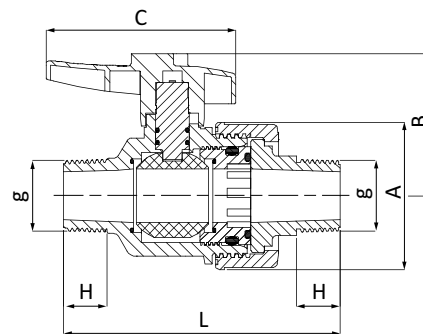
## PP-Kugelhahn mit beidseitigem Innengewinde



Artikel-Nr.	DIM gxxg	L	H	A	B	C	VPE 1	VPE 2
272-3312048	1/2"x1/2"	89	17	50	51	68	50	-
272-3312068	3/4"x3/4"	99	18	60	60	76	35	-
272-3312088	1"x1"	110	21	68	67	89	-	70
272-3312108	*1"1/4x1"1/4	128	24	80	77	100	-	50
272-3312128	*1"1/2x1"1/2	142	24	96	88	116	-	30
272-3312168	*2"x2"	164	27	116	100	127	-	20

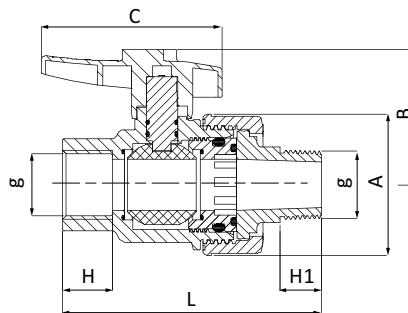
\* Die Gewindeöffnung ist mit einem Ring aus rostfreiem Stahl verstärkt.

## PP-Kugelhahn mit beidseitigem Außengewinde



Artikel-Nr.	DIM gxxg	L	H	A	B	C	VPE 1	VPE 2
272-3313048	1/2"x1/2"	99	16	50	51	68	50	-
272-3313068	3/4"x3/4"	111	17	60	60	76	35	-
272-3313088	1"x1"	126	20	68	67	89	-	70
272-3313108	1"1/4x1"1/4	153	23	80	77	100	-	50
272-3313128	1"1/2x1"1/2	164	23	96	88	116	-	30
272-3313168	2"x2"	189	27	116	100	127	-	20

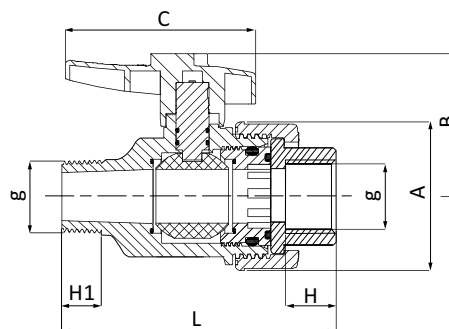
## PP-Kugelhahn mit Innen- und Außengewinde



Artikel-Nr.	DIM gxg	L	H	H <sub>1</sub>	A	B	C	VPE 1	VPE 2
272-3314048	1/2"x1/2"	97	17	16	50	51	68	50	-
272-3314068	3/4"x3/4"	110	18	17	60	60	76	35	-
272-3314088	1"x1"	122	21	20	68	67	89	-	70
272-3314108	*1"1/4x1"1/4	149	24	23	80	77	100	50	50

\* Die Gewindeöffnung ist mit einem Ring aus rostfreiem Stahl verstärkt.

## PP-Kugelhahn mit Außen- und Innengewinde

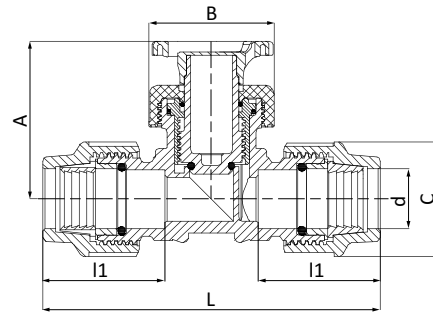


Artikel-Nr.	DIM gxg	L	H	H <sub>1</sub>	A	B	C	VPE 1	VPE 2
272-3315048	1/2"x1/2"	97	17	16	50	51	68	50	-
272-3315068	3/4"x3/4"	110	18	17	60	60	76	35	-
272-3315088	1"x1"	122	21	20	68	67	89	-	70
272-3315108	*1"1/4x1"1/4	149	24	23	80	78	100	-	50
272-3315128	*1"1/2x1"1/2	160	24	23	96	88	116	-	30
272-3315168	*2"x2"	189	27	27	116	100	127	-	20

\* Die Gewindeöffnung ist mit einem Ring aus rostfreiem Stahl verstärkt.

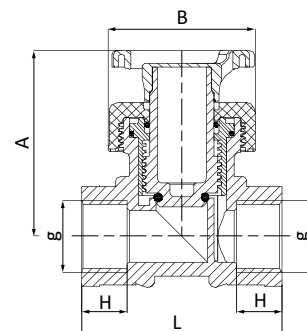


## PP-Absperrventil mit beidseitigem Klemmanschluss



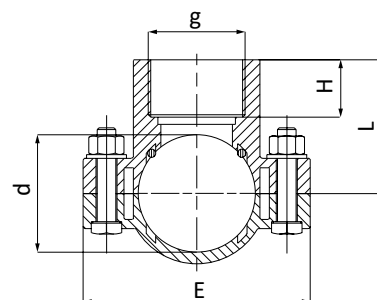
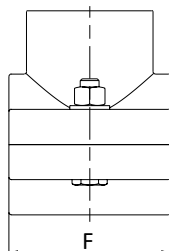
Artikel-Nr.	DIM dxd	L	l <sub>1</sub>	A	B	C	VPE 1	VPE 2
272-3330020	20x20	149	54	88	59	46	20	-
272-3330025	25x25	159	57	91	59	55	20	-
272-3330032	32x32	185	66	94	70	63	-	45

## PP-Absperrventil mit beidseitigem Innengewinde



Artikel-Nr.	DIM gxg	L	H	A	B	VPE 1	VPE 2
272-3331068	3/4"x3/4"	79	18	88	59	35	-
272-3331088	1"x1"	95	21	93	70	20	-

## PP-Anbohrschelle mit Innengewinde ohne Verstärkung

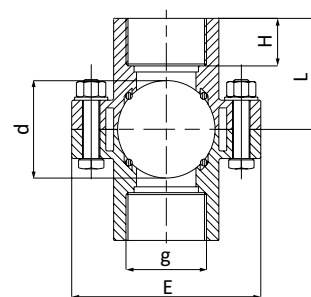
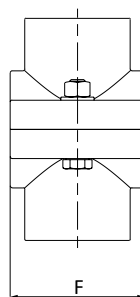


Artikel-Nr.	DIM dxg	L	H	E	F	NF	PN	VPE 2
271-6006025048	25x1/2"	38	20	76	49	2	10	180
271-6006025068	25x3/4"	38	21	76	49	2	10	180
271-6006032048	32x1/2"	41	17	81	56	2	10	140
271-6006032068	32x3/4"	41	21	81	56	2	10	140
271-6006032088	32x1"	44	23	81	56	2	10	140
271-6006040048	40x1/2"	41	17	81	60	2	10	110
271-6006040068	40x3/4"	46	18	81	60	2	10	110
271-6006040088	40x1"	46	23	81	60	2	10	110
271-6006050048	50x1/2"	50	17	98	69	4	10	80
271-6006050068	50x3/4"	50	18	98	69	4	10	80
271-6006050088	50x1"	52	20	98	69	4	10	80
271-6006050108	50x1"1/4	57	25	98	69	4	10	80
271-6006063048	63x1/2"	55	16	105	79	4	10	55
271-6006063068	63x3/4"	55	18	105	79	4	10	55
271-6006063088	63x1"	59	20	105	79	4	10	55
271-6006063108	63x1"1/4	63	25	105	79	4	10	55
271-6006063128	63x1"1/2	63	28	105	79	4	10	55
271-6006075048	75x1/2"	62	17	120	90	4	10	40
271-6006075068	75x3/4"	62	18	120	90	4	10	40
271-6006075088	75x1"	65	21	120	90	4	10	40
271-6006075108	75x1"1/4	68	24	120	90	4	10	40
271-6006075128	75x1"1/2	68	23	120	90	4	10	40
271-6006075168	75x2"	72	27	120	90	4	10	40
271-6006090048	90x1/2"	70	17	135	90	4	10	30
271-6006090068	90x3/4"	70	19	135	90	4	10	30
271-6006090088	90x1"	72	21	135	90	4	10	30
271-6006090108	90x1"1/4	76	24	135	90	4	10	30
271-6006090128	90x1"1/2	76	24	135	90	4	10	30
271-6006090168	90x2"	80	27	135	90	4	10	30
271-6006110048	110x1/2"	80	17	168	99	4	10	19
271-6006110068	110x3/4"	80	19	168	99	4	10	19
271-6006110088	110x1"	84	20	168	99	4	10	19
271-6006110108	110x1"1/4	86	23	168	99	4	10	19
271-6006110128	110x1"1/2	86	23	168	99	4	10	19

## PP-Anbohrschelle mit Innengewinde ohne Verstärkung

Artikel-Nr.	DIM dxg	L	H	E	F	NF	PN	VPE 2
271-6006110168	110x2"	90	27	168	99	4	10	19
271-6006125048	125x1/2"	108	25	190	106	6	10	12
271-6006125068	125x3/4"	108	26	190	106	6	10	12
271-6006125088	125x1"	109	26	190	106	6	10	12
271-6006125108	125x1"1/4	109	25	190	106	6	10	12
271-6006125128	125x1"1/2	113	28	190	106	6	10	12
271-6006125168	125x2"	113	30	190	106	6	10	12
271-6006125248	125x3"	108	19	215	175	6	6	13
271-6006160068	160x3/4"	108	19	215	175	6	6	13
271-6006160088	160x1"	110	21	215	175	6	6	13
271-6006160108	160x1"1/4	113	24	215	175	6	6	13
271-6006160128	160x1"1/2	115	26	215	175	6	6	13
271-6006160168	160x2"	117	30	215	175	6	6	13
271-6006160208	160x2"1/2	125	32	215	175	6	6	10
271-6006160248	160x3"	134	35	215	175	6	6	9
271-6006160328	160x4"	135	40	215	175	6	6	9
271-6006200068	200x3/4"	128	23	262	175	6	6	11
271-6006200088	200x1"	130	23	262	175	6	6	11
271-6006200108	200x1"1/4	133	23	262	175	6	6	11
271-6006200128	200x1"1/2	133	23	262	175	6	6	11
271-6006200168	200x2"	135	30	262	175	6	6	11
271-6006200208	200x2"1/2	150	32	262	175	6	6	10
271-6006200248	200x3"	152	35	262	175	6	6	9
271-6006200328	200x4"	155	42	262	175	6	6	8

## PP-Doppel-Anbohrschelle mit Innengewinde ohne Verstärkung

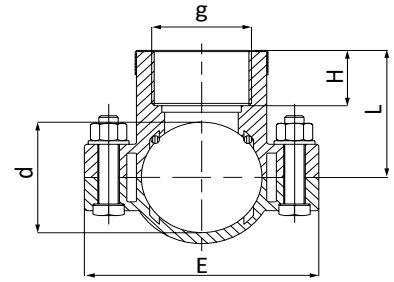
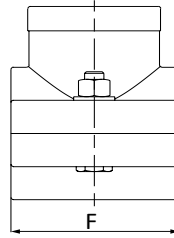


Artikel-Nr.	DIM dxg	L	H	E	F	NF	PN	VPE 2
271-6106025048	25x1/2"	38	20	76	49	2	10	160
271-6106025068	25x3/4"	38	21	76	49	2	10	160
271-6106032048	32x1/2"	41	17	81	56	2	10	110
271-6106032068	32x3/4"	41	21	81	56	2	10	110

## PP-Doppel-Anbohrschelle mit Innengewinde ohne Verstärkung

Artikel-Nr.	DIM dxg	L	H	E	F	NF	PN	VPE 2
271-6106032088	32x1"	44	23	81	56	2	10	110
271-6106040048	40x1/2"	41	17	81	60	2	10	100
271-6106040068	40x3/4"	46	18	81	60	2	10	100
271-6106040088	40x1"	46	23	81	60	2	10	100
271-6106050048	50x1/2"	50	17	98	69	4	10	60
271-6106050068	50x3/4"	50	18	98	69	4	10	60
271-6106050088	50x1"	52	20	98	69	4	10	60
271-6106050108	50x1"1/4	57	25	98	69	4	10	60
271-6106063048	63x1/2"	55	16	105	79	4	10	45
271-6106063068	63x3/4"	55	18	105	79	4	10	45
271-6106063088	63x1"	59	20	105	79	4	10	45
271-6106063108	63x1"1/4	63	25	105	79	4	10	45
271-6106063128	63x1"1/2	63	28	105	79	4	10	45
271-6106075048	75x1/2"	62	17	120	90	4	10	30
271-6106075068	75x3/4"	62	18	120	90	4	10	30
271-6106075088	75x1"	65	21	120	90	4	10	30
271-6106075108	75x1"1/4	68	24	120	90	4	10	30
271-6106075128	75x1"1/2	68	23	120	90	4	10	30
271-6106075168	75x2"	72	27	120	90	4	10	30
271-6106090048	90x1/2"	70	17	135	90	4	10	25
271-6106090068	90x3/4"	70	19	135	90	4	10	25
271-6106090088	90x1"	72	21	135	90	4	10	25
271-6106090108	90x1"1/4	76	24	135	90	4	10	25
271-6106090128	90x1"1/2	76	24	135	90	4	10	25
271-6106090168	90x2"	80	27	135	90	4	10	25
271-6106110048	110x1/2"	80	17	168	99	4	10	15
271-6106110068	110x3/4"	80	19	168	99	4	10	15
271-6106110088	110x1"	84	20	168	99	4	10	15
271-6106110108	110x1"1/4	86	23	168	99	4	10	15
271-6106110128	110x1"1/2	86	23	168	99	4	10	15
271-6106110168	110x2"	90	27	168	99	4	10	15
271-6106125048	125x1/2"	108	25	190	106	6	10	10
271-6106125068	125x3/4"	108	26	190	106	6	10	10
271-6106125088	125x1"	109	26	190	106	6	10	10
271-6106125108	125x1"1/4	109	25	190	106	6	10	10
271-6106125128	125x1"1/2	113	28	190	106	6	10	10
271-6106125168	125x2"	113	30	190	106	6	10	10

## PP-Anbohrschelle mit Innengewinde und Verstärkung



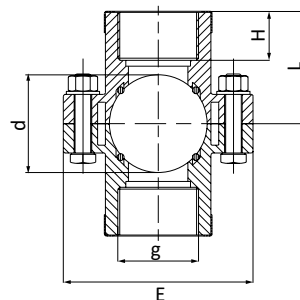
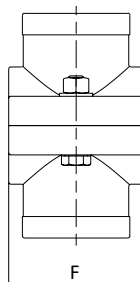
Artikel-Nr.	DIM dxg	L	H	E	F	NF	PN	VPE 2
271-6076025048	25x1/2"	38	20	76	49	2	10	180
271-6076025068	25x3/4"	38	21	76	49	2	10	180
271-6076032048	32x1/2"	41	17	81	56	2	10	140
271-6076032068	32x3/4"	41	21	81	56	2	10	140
271-6076032088	32x1"	44	23	81	56	2	10	140
271-6076040048	40x1/2"	41	17	81	60	2	10	110
271-6076040068	40x3/4"	46	18	81	60	2	10	110
271-6076040088	40x1"	46	23	81	60	2	10	110
271-6076050048	50x1/2"	50	17	98	69	4	10	80
271-6076050068	50x3/4"	50	18	98	69	4	10	80
271-6076050088	50x1"	52	20	98	69	4	10	80
271-6076050108	50x1"1/4	57	25	98	69	4	10	80
271-6076063048	63x1/2"	55	16	105	79	4	10	55
271-6076063068	63x3/4"	55	18	105	79	4	10	55
271-6076063088	63x1"	59	20	105	79	4	10	55
271-6076063108	63x1"1/4	63	25	105	79	4	10	55
271-6076063128	63x1"1/2	63	28	105	79	4	10	55
271-6076075048	75x1/2"	62	17	120	90	4	10	40
271-6076075068	75x3/4"	62	18	120	90	4	10	40
271-6076075088	75x1"	65	21	120	90	4	10	40
271-6076075108	75x1"1/4	68	24	120	90	4	10	40
271-6076075128	75x1"1/2	68	23	120	90	4	10	40
271-6076075168	75x2"	72	27	120	90	4	10	40
271-6076090048	90x1/2"	70	17	135	90	4	10	30
271-6076090068	90x3/4"	70	19	135	90	4	10	30
271-6076090088	90x1"	72	21	135	90	4	10	30
271-6076090108	90x1"1/4	76	24	135	90	4	10	30
271-6076090128	90x1"1/2	76	24	135	90	4	10	30
271-6076090168	90x2"	80	27	135	90	4	10	30
271-6076110048	110x1/2"	80	17	168	99	4	10	19
271-6076110068	110x3/4"	80	19	168	99	4	10	19
271-6076110088	110x1"	84	20	168	99	4	10	19
271-6076110108	110x1"1/4	86	23	168	99	4	10	19
271-6076110128	110x1"1/2	86	23	168	99	4	10	19

## PP-Anbohrschelle mit Innengewinde und Verstärkung

Artikel-Nr.	DIM dxg	L	H	E	F	NF	PN	VPE 2
271-6076110168	110x2"	90	27	168	99	4	10	19
271-6076125048	125x1/2"	108	25	190	106	6	10	12
271-6076125068	125x3/4"	108	26	190	106	6	10	12
271-6076125088	125x1"	109	26	190	106	6	10	12
271-6076125108	125x1"1/4	109	25	190	106	6	10	12
271-6076125128	125x1"1/2	113	28	190	106	6	10	12
271-6076125168	125x2"	113	30	190	106	6	10	12
271-6076125248	125x3"	113	35	190	106	6	10	12
271-6076160068	*160x3/4"	108	19	215	175	6	16	13
271-6076160088	*160x1"	110	21	215	175	6	16	13
271-6076160108	160x1"1/4	113	24	215	175	6	10	13
271-6076160128	160x1"1/2	115	26	215	175	6	10	13
271-6076160168	160x2"	117	30	215	175	6	10	13
271-6076160208	160x2"1/2	125	32	215	175	6	10	10
271-6076160248	160x3"	134	35	215	175	6	10	9
271-6076160328	160x4"	135	40	215	175	6	10	9
271-6076200068	*200x3/4"	128	23	262	175	6	16	11
271-6076200088	*200x1"	130	23	262	175	6	16	11
271-6076200108	200x1"1/4	133	23	262	175	6	10	11
271-6076200128	200x1"1/2	133	23	262	175	6	10	11
271-6076200168	200x2"	135	30	262	175	6	10	11
271-6076200208	200x2"1/2	150	32	262	175	6	10	10
271-6076200248	200x3"	152	35	262	175	6	10	9
271-6076200328	200x4"	155	42	262	175	6	10	8

\* PN 16 bar.

## PP-Doppel-Anbohrschelle mit Innengewinde und Verstärkung

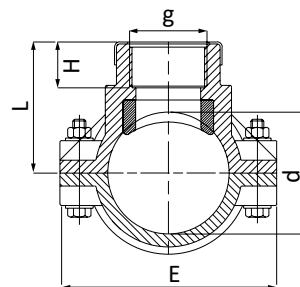
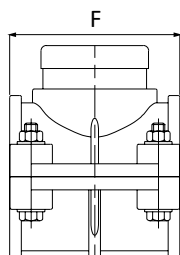


Artikel-Nr.	DIM dxg	L	H	E	F	NF	PN	VPE 2
271-6176025048	25x1/2"	38	20	76	49	2	10	160
271-6176025068	25x3/4"	38	21	76	49	2	10	160

## PP-Doppel-Anbohrschelle mit Innengewinde und Verstärkung

Artikel-Nr.	DIM dxg	L	H	E	F	NF	PN	VPE 2
271-6176032048	32x1/2"	41	17	81	56	2	10	110
271-6176032068	32x3/4"	41	21	81	56	2	10	110
271-6176032088	32x1"	44	23	81	56	2	10	110
271-6176040048	40x1/2"	41	17	81	60	2	10	100
271-6176040068	40x3/4"	46	18	81	60	2	10	100
271-6176040088	40x1"	46	23	81	60	2	10	100
271-6176050048	50x1/2"	50	17	98	69	4	10	60
271-6176050068	50x3/4"	50	18	98	69	4	10	60
271-6176050088	50x1"	52	20	98	69	4	10	60
271-6176050108	50x1"1/4	57	25	98	69	4	10	60
271-6176063048	63x1/2"	55	16	105	79	4	10	45
271-6176063068	63x3/4"	55	18	105	79	4	10	45
271-6176063088	63x1"	59	20	105	79	4	10	45
271-6176063108	63x1"1/4	63	25	105	79	4	10	45
271-6176063128	63x1"1/2	63	28	105	79	4	10	45
271-6176075048	75x1/2"	62	17	120	90	4	10	30
271-6176075068	75x3/4"	62	18	120	90	4	10	30
271-6176075088	75x1"	65	21	120	90	4	10	30
271-6176075108	75x1"1/4	68	24	120	90	4	10	30
271-6176075128	75x1"1/2	68	23	120	90	4	10	30
271-6176075168	75x2"	72	27	120	90	4	10	30
271-6176090048	90x1/2"	70	17	135	90	4	10	25
271-6176090068	90x3/4"	70	19	135	90	4	10	25
271-6176090088	90x1"	72	21	135	90	4	10	25
271-6176090108	90x1"1/4	76	24	135	90	4	10	25
271-6176090128	90x1"1/2	76	24	135	90	4	10	25
271-6176090168	90x2"	80	27	135	90	4	10	25
271-6176110048	110x1/2"	80	17	168	99	4	10	15
271-6176110068	110x3/4"	80	19	168	99	4	10	15
271-6176110088	110x1"	84	20	168	99	4	10	15
271-6176110108	110x1"1/4	86	23	168	99	4	10	15
271-6176110128	110x1"1/2	86	23	168	99	4	10	15
271-6176110168	110x2"	90	27	168	99	4	10	15
271-6176125048	125x1/2"	108	25	190	106	6	10	10
271-6176125068	125x3/4"	108	26	190	106	6	10	10
271-6176125088	125x1"	109	26	190	106	6	10	10
271-6176125108	125x1"1/4	109	25	190	106	6	10	10
271-6176125128	125x1"1/2	113	28	190	106	6	10	10
271-6176125168	125x2"	113	30	190	106	6	10	10

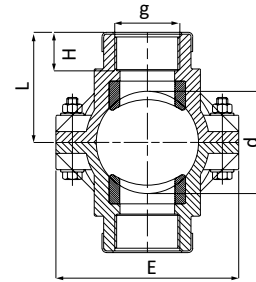
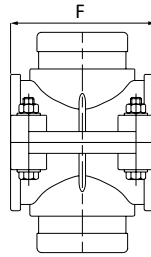
## PP-Anbohrschelle mit Innengewinde und Verstärkung PN 16 (blau)



Artikel-Nr.	DIM dxg	L	H	E	F	NF	PN	VPE 1	VPE 2
271-6086020048	20x1/2"	40	25	80	54	2	16	30	-
271-6086025048	25x1/2"	37	19	80	54	2	16	30	-
271-6086025068	25x3/4"	43	22	80	54	2	16	30	-
271-6086032048	32x1/2"	52	24	80	64	4	16	-	90
271-6086032068	32x3/4"	46	18	80	64	4	16	-	90
271-6086040048	40x1/2"	51	17	87	74	4	16	-	65
271-6086040068	40x3/4"	53	20	87	74	4	16	-	65
271-6086040088	40x1"	60	21	87	74	4	16	-	65
271-6086050048	50x1/2"	65	24	102	78	4	16	-	45
271-6086050068	50x3/4"	66	26	102	78	4	16	-	45
271-6086050088	50x1"	65	24	102	78	4	16	-	45
271-6086063048	63x1/2"	70	24	116	88	4	16	-	30
271-6086063068	63x3/4"	70	23	116	88	4	16	-	30
271-6086063088	63x1"	70	20	116	88	4	16	-	30
271-6086063108	63x1"1/4	70	26	116	88	4	16	-	30
271-6086063128	63x1"1/2	70	28	116	88	4	16	-	30
271-6086075048	75x1/2"	81	25	130	88	4	16	-	25
271-6086075068	75x3/4"	81	26	130	88	4	16	-	25
271-6086075088	75x1"	80	26	130	88	4	16	-	25
271-6086075108	75x1"1/4	81	26	130	88	4	16	-	25
271-6086075128	75x1"1/2	80	26	130	88	4	16	-	25
271-6086075168	75x2"	84	30	130	88	4	16	-	25
271-6086090048	90x1/2"	90	25	150	88	4	16	-	20
271-6086090068	90x3/4"	90	27	150	88	4	16	-	20
271-6086090088	90x1"	90	27	150	88	4	16	-	20
271-6086090108	90x1"1/4	90	24	150	88	4	16	-	20
271-6086090128	90x1"1/2	90	30	150	88	4	16	-	20
271-6086090168	90x2"	90	29	150	88	4	16	-	20
271-6086110048	110x1/2"	100	24	175	107	6	16	-	15
271-6086110068	110x3/4"	100	27	175	107	6	16	-	15
271-6086110088	110x1"	100	25	175	107	6	16	-	15
271-6086110108	110x1"1/4	100	26	175	107	6	16	-	15
271-6086110128	110x1"1/2	105	30	175	107	6	16	-	15
271-6086110168	110x2"	105	30	175	107	6	16	-	15

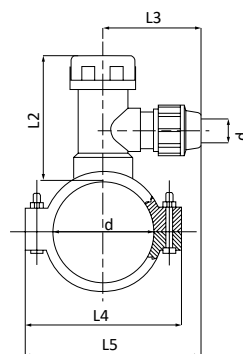
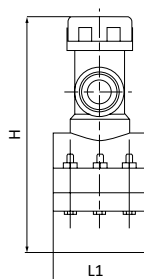


## PP-Doppel-Anbohrschelle mit Innengewinde und Verstärkung PN 16 (blau)



Artikel-Nr.	DIM dxg	L	H	E	F	NF	PN	VPE 1	VPE 2
271-6186020048	20x1/2"	40	25	80	54	2	16	30	-
271-6186025048	25x1/2"	37	19	80	54	2	16	30	-
271-6186025068	25x3/4"	43	22	80	54	2	16	30	-
271-6186032048	32x1/2"	52	24	80	64	4	16	-	80
271-6186032068	32x3/4"	46	18	80	64	4	16	-	80
271-6186040048	40x1/2"	51	17	87	74	4	16	-	55
271-6186040068	40x3/4"	53	20	87	74	4	16	-	55
271-6186040088	40x1"	60	21	87	74	4	16	-	55
271-6186050048	50x1/2"	65	24	102	78	4	16	-	35
271-6186050068	50x3/4"	66	26	102	78	4	16	-	35
271-6186050088	50x1"	65	24	102	78	4	16	-	35
271-6186063048	63x1/2"	70	24	116	88	4	16	-	25
271-6186063068	63x3/4"	70	23	116	88	4	16	-	25
271-6186063088	63x1"	70	20	116	88	4	16	-	25
271-6186063108	63x1"1/4	70	26	116	88	4	16	-	25
271-6186063128	63x1"1/2	70	28	116	88	4	16	-	25
271-6186075048	75x1/2"	81	25	130	88	4	16	-	20
271-6186075068	75x3/4"	81	26	130	88	4	16	-	20
271-6186075088	75x1"	80	26	130	88	4	16	-	20
271-6186075108	75x1"1/4	81	26	130	88	4	16	-	20
271-6186075128	75x1"1/2	80	26	130	88	4	16	-	20
271-6186075168	75x2"	84	30	130	88	4	16	-	20
271-6186090048	90x1/2"	90	25	150	88	4	16	-	20
271-6186090068	90x3/4"	90	27	150	88	4	16	-	20
271-6186090088	90x1"	90	27	150	88	4	16	-	20
271-6186090108	90x1"1/4	90	24	150	88	4	16	-	20
271-6186090128	90x1"1/2	90	30	150	88	4	16	-	20
271-6186090168	90x2"	90	29	150	88	4	16	-	20
271-6186110048	110x1/2"	100	24	175	107	6	16	-	10
271-6186110068	110x3/4"	100	27	175	107	6	16	-	10
271-6186110088	110x1"	100	25	175	107	6	16	-	10
271-6186110108	110x1"1/4	100	26	175	107	6	16	-	10
271-6186110128	110x1"1/2	105	30	175	107	6	16	-	10
271-6186110168	110x2"	105	30	175	107	6	16	-	10

## PP-Druckanbohrschelle mit Klemmanschluss



Artikel-Nr.	DIM dxd <sub>1</sub>	NF	NF <sub>1</sub>	H	L <sub>1</sub>	L <sub>2</sub>	L <sub>3</sub>	L <sub>4</sub>	L <sub>5</sub>	PN	VPE 2
271-6096063025	63x25	6	M8x40	200	80	130	115	106	175	16	25
271-6096063032	63x32	6	M8x40	200	80	130	125	106	180	16	25
271-6096075025	75x25	6	M8x50	210	90	130	115	120	175	16	-
271-6096075032	75x32	6	M8x50	210	90	130	125	120	180	16	24
271-6096090025	90x25	6	M8x50	230	90	130	115	138	175	16	20
271-6096090032	90x32	6	M8x50	230	90	130	125	138	180	16	20
271-6096110020	110x20	6	M8x60	250	100	130	110	168	187	16	16
271-6096110025	110x25	6	M8x60	250	100	130	115	168	192	16	16
271-6096110032	110x32	6	M8x60	250	100	130	125	168	197	16	16
271-6096160020	160x20	6	M8x100	300	174	130	110	215	220	16	6
271-6096160025	160x25	6	M8x100	300	174	130	115	215	225	16	6
271-6096160032	160x32	6	M8x100	300	174	130	125	215	230	16	6

Für PE und PVC-Rohre geeignet. Material: PP-B; Bohrer: Messing; Dichtungen O-Ring aus NBR; Schrauben: A4 INOX-Stahl.

## Schlüssel aus POM



Artikel-Nr.	DIM	VPE 2
272-4090POM016	16 - 75	60
272-4090POM063	63 - 110	40

## Schlüssel aus PP



Artikel-Nr.	DIM	VPE 2
272-4090PP016	16 - 63	60

## Anschrägerät für PE-Rohre



Artikel-Nr.	DIM
272-4081016160	16 - 160

